

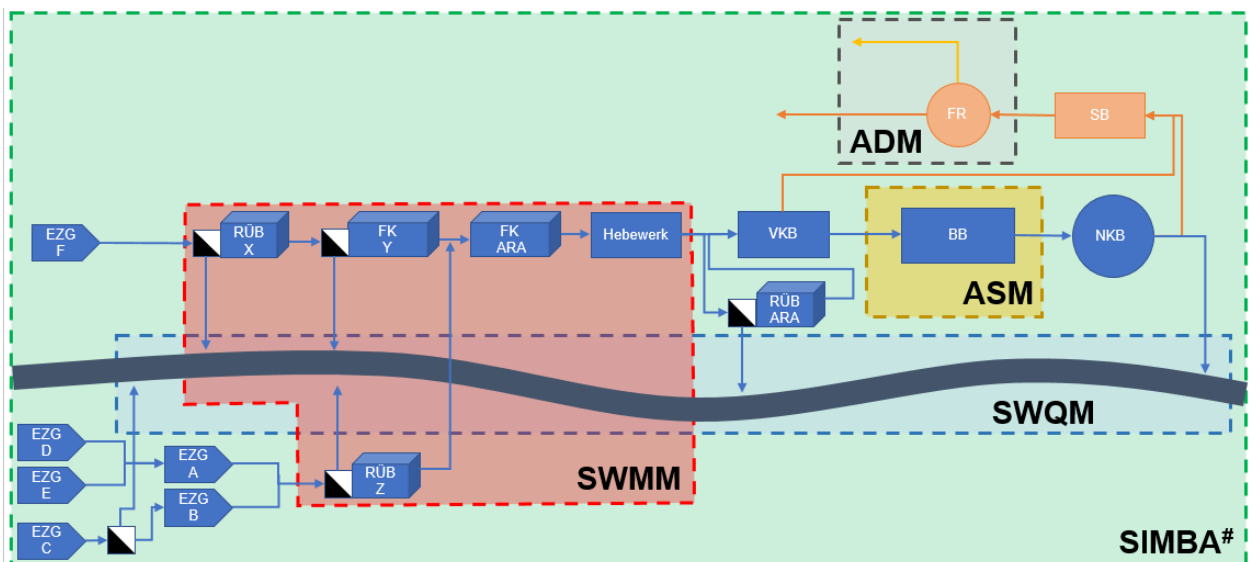
OPTIMIERTE ABWASSERBEHANDLUNG MIT HILFE DER DYNAMISCHEN SIMULATION

Die dynamische Simulation ergänzt die herkömmliche statische Bewirtschaftung von Kanalnetz und Bemessung von kommunalen und industriellen Kläranlagen und ermöglicht eine erweiterte Betrachtung, auch im Hinblick auf die integrierte Abwasserbewirtschaftung.

Die dynamische Simulation erlaubt eine detaillierte Untersuchung der vorhandenen Infrastruktur und den systematischen Vergleich möglicher Erweiterungen des Kanalnetzes und der Kläranlage. Gegenüber der statischen Betrachtung bietet die dynamische Simulation viele Vorteile:

- Abbildung der Infrastruktur unter realen Betriebsbedingungen
- Integrierte Betrachtung von Kanalnetz, Kläranlage und Gewässer
- Virtuelle Ausser- und Inbetriebnahme von Anlagen, Teilprozessen, Strassen, etc.
- Systematische und kosteneffiziente Analyse und Implementierung von Steuerungs- und Regelungskonzepten
- Erhöhung der Betriebssicherheit
- Schulung des Personals

Mit HOLINGER haben Sie einen kompetenten Partner im Bereich der Kanalnetz-, Kläranlagen- und Gewässergütesimulation.



UNSERE LEISTUNGEN

- **Dynamische Abwasserbewirtschaftung**
Wir unterstützen Sie bei der Implementierung der dynamischen Kanalnetz- und

Kläranlagen-Bewirtschaftung zur Reduktion der in die Gewässer eingeleiteten Entlastungs- und Gesamtfrachten.

- Dynamische Dimensionierung**
 Wir evaluieren die benötigten Beckenvolumina im dynamischen Betrieb. Vor allem dann, wenn die statische Dimensionierung an ihre Grenzen kommt.
- Dynamische Optimierung**
 Wir analysieren das dynamische Verhalten und komplexe Zusammenhänge der Kläranlage und zeigen Optimierungspotentiale auf.
 Wir erarbeiten detaillierte Variantenvergleiche und prüfen mit dem Simulationsmodell

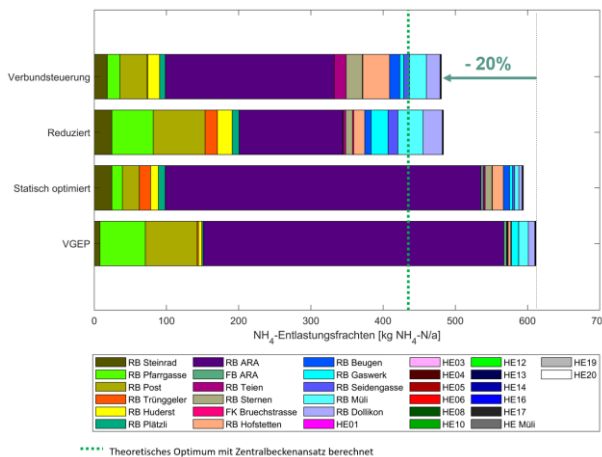
den Einfluss geplanter Verfahrenskonzepte und Erweiterungen unter "Betriebsbedingungen", um Sie bei der Wahl des optimalen Verfahrens zu unterstützen.

- Digitaler Zwilling**
 Wir unterstützen Sie bei der Planung, dem Aufbau und der Kalibrierung / Validierung des digitalen Zwillings Ihres Kanalnetzes und ihrer Kläranlage.
 Wir analysieren mit Ihnen verschiedene Betriebsszenarien im Modell und unterstützen Sie anschliessend bei der Realisierung im Kanalnetz und auf der Kläranlage.

ZEIT ZUM HANDELN

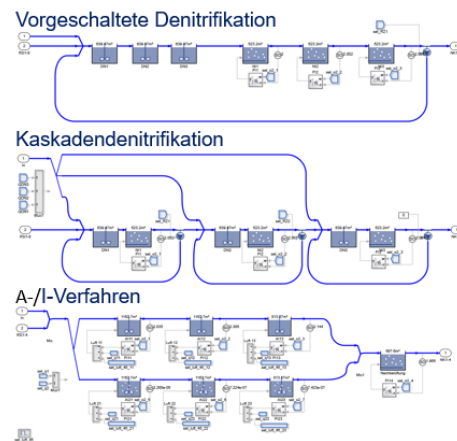
In enger Zusammenarbeit mit dem Kunden werden zunächst die Ziele der Simulation definiert. Aufbauend auf der Datenanalyse wird ein Modell erstellt, mit welchem Optimierungspotentiale aufgezeigt werden können. Mit der emissionsorientierten Erfolgskontrolle wird die korrekte Implementierung der getroffenen Massnahmen geprüft.

UNSERE AUSGEWÄHLTEN REFERENZEN



ARA Rorguet, Meilen ZH

Implementierung einer dynamischen Abwasserbewirtschaftung mit dem Ziel der Reduktion der Entlastungsfrachten. Mithilfe der dynamischen Kanalnetzsimulation konnte eine dynamische Betriebsstrategie gefunden werden, die jährlich fast 20 % weniger Schmutzfracht in die Vorfluter entlastet als eine statisch optimierte Betriebsstrategie.



ARA Münchehofe, Berlin

Variantenstudie zum Vergleich verschiedener Verfahren zur Stickstoffelimination mit dem Ziel der maximalen Behandlungskapazität. Gleichzeitig mussten sehr strenge Ablaufwerte eingehalten und die Risiken eines möglichen Umbaus minimiert werden.

Ihre Ansprechpersonen

Siedlungsentwässerung

Robin Aerts

Telefon +41 52 267 09 47
robin.aerts@holinger.com

Kläranlage

Selina Jörg

Telefon +41 32 370 30 55
selina.joerg@holinger.com